

Наименование организации \_\_\_\_\_

Контактное лицо \_\_\_\_\_

Адрес \_\_\_\_\_

Телефон \_\_\_\_\_

E-mail \_\_\_\_\_

### Опросный лист на сухие трансформаторы ТЗР с литой изоляцией

Стадия		запрос					заказ №					
1	Номинальная мощность, кВА	50	100	160	200	250	315	400	630	800	1000	
		1250	1600	2000	2500	3150	4000	5000	другое:			
2	Количество, шт.	1	2	3	4	5	6	7	8	9	10	другое:
3	Тип трансформатора	распределительный*					преобразовательный					
4	Материал обмоток	алюминий*					медь					
5	Напряжение первичной стороны, кВ	35	10	6	0.4	другое:						
6	Напряжение вторичной стороны, кВ	0.4	0.69	6	10	35	другое:					
7	Частота питающей сети, Гц	50*					другое:					
8	Напряжение к.з. (Укз), %	стандартное**					другое:					
9	Схема и группа соединений обмоток	Д/У-11	У/Ун-0	У/Д-11		другое:						
10	Регулирование напряжения	ПБВ (переключение без возбуждения)*					РПН (регулирование под нагрузкой)					
11	Диапазон регулирования	±2•2.5% *		±2•5%			другое:					
12	Потери	стандартные *			пониженные			другое: (указать в доп. требованиях)				
13	Степень защиты (IP)	00 (без кожуха)					кожух IP***:					
14	<b>Температура окружающей среды</b>											
14.1	Максимальная (рабочая), °С	+40*					другое:					
14.2	Минимальная (рабочая), °С	-25*					другое:					
14.3	Минимальная (транспортировка/хранение), °С	-25 *			-40			-60				
15	Принудительная вентиляция	нет*					да					
16	Сейсмостойкость (MSK-64)	6*					9					
17	Высота установки над уровнем моря, м	<1000*					другое:					
18	Виброгасители	нет*					да					

\*Стандартное исполнение (см. приложение [каталог])

\*\*См. каталог (для мощностей от 50 до 630 кВА стандартное Укз=6%)

\*\*\*Заполнить при наличии кожуха:

<b>Страна высокого напряжения (ВН)</b>			
Ввод	кабелем		шиной
Подключение	сверху	снизу	сбоку
Исполнение ввода	без фланца		фланцевое
<b>Страна низкого напряжения (НН)</b>			
Вывод	кабелем		шиной
Подключение	сверху	снизу	сбоку
Исполнение вывода	без фланца		фланцевое

- Стандартная комплектация включает в себя: транспортные ролики, термодатчики, блок контроля температуры.

**Доп. требования:**

---



---



---



---

Согласовано:

Подпись

Дата

М.П.

Технические характеристики для **распределительных** трансформаторов **6(10)/0,4(0,69)** кВ со **стандартными/пониженными** потерями:

Мощность	Напряжение короткого замыкания	Потери холостого хода	Потери короткого замыкания	Потери короткого замыкания	Ток холостого хода	Уровень шума
Р	Uк (75°C)	Р <sub>0</sub>	Р <sub>сск</sub> (75°C)	Р <sub>сск</sub> (120°C)	l <sub>0</sub>	L <sub>ра</sub> (1м)
кВА	%	Вт	Вт	Вт	%	дБ
50	4	450/380	1250	1420	2,43/2,25	48/43
50	6	380/290	1400	1600	1,92/1,78	47/42
100	4	580/480	1700	1930	1,91/1,77	51/46
100	6	480/400	1880	2130	1,68/1,56	50/50
160	4	700/540	2300	2600	1,75/1,62	53/48
160	6	580/450	2550	2890	1,60/1,48	53/48
200	4	840/650	2750	3110	1,71/1,58	53/48
200	6	700/540	2900	3280	1,50/1,39	53/48
250	4	960/720	3000	3380	1,54/1,42	55/50
250	6	800/600	3400	3840	1,42/1,32	54/49
315	4	1140/880	3600	4050	1,53/1,42	57/51
315	6	950/730	4100	4630	1,30/1,22	56/50
400	4	1320/1020	4300	4830	1,34/1,24	57/51
400	6	1100/850	4850	5470	1,18/1,10	57/51
500	4	1560/1200	5500	6180	1,031/0,95	58/52
500	6	1300/1000	5700	6410	0,96/0,89	58/52
630	4	1740/1340	6400	7180	0,96/0,89	60/54
630	6	1450/1120	6700	7530	0,85/0,79	59/53
800	6	1750/1350	8300	9320	0,72/0,67	60/54
1000	6	2000/1540	8800	9840	0,64/0,59	61/55
1250	6	2400/1850	11200	12530	0,56/0,52	63/57
1600	6+7	2800/2160	12700	14160	0,52/0,48	63/57
2000	6+7	3400/2620	16000	17840	0,48/0,44	65/59
2500	6+7	4300/3310	18000	20000	0,45/0,41	66/59
3150	6+7	5400/4160	22900	25450	0,40/0,37	66/59
4000	7+8	6800/5240	26000	28780	0,32/0,30	68/61
5000	7+8	7500/5780	29000	31950	0,29/0,27	69/62
6300	8	9500/9500	32000	33900	0,38	80/80

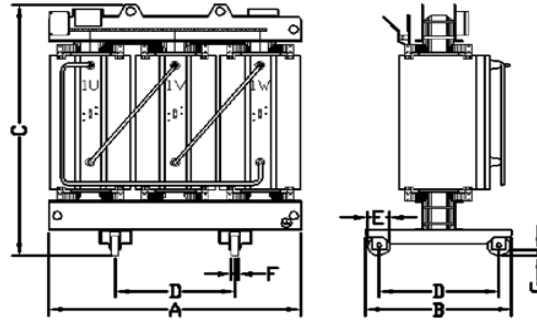
Технические характеристики для **распределительных** трансформаторов **35/6(10)** кВ со **стандартными/пониженными** потерями:

Мощность	Напряжение короткого замыкания	Потери холостого хода	Потери короткого замыкания	Потери короткого замыкания	Ток холостого хода	Уровень шума
Р	Uк (75°C)	Р <sub>0</sub>	Р <sub>сск</sub> (75°C)	Р <sub>сск</sub> (120°C)	l <sub>0</sub>	L <sub>ра</sub> (1м)
кВА	%	Вт	Вт	Вт	%	дБ
100	6	700/600	2750	3110	2,31	> 55/48
160	6	880/750	3050	3450	2,20	> 55/48
200	6	1050/890	3400	3840	2,06	> 56/49
250	6	115/980	4200	4750	1,96	> 58/51
315	6	1300/1110	5000	5650	1,83	> 59/52
400	6	1600/1360	6000	6780	1,63	> 60/53
500	6	1800/1530	6400	7230	1,32	> 61/54
630	6	2000/1700	7600	8590	1,17	> 62/55
800	6	2300/1960	8700	9830	0,99	> 63/55
1000	6	2700/230	10500	11870	0,88	> 65/57
1250	6	3100/2640	12500	14130	0,77	> 65/57
1600	6	3900/3320	15000	16950	0,72	> 67/59
2000	6	5000/4250	17500	19780	0,66	> 68/60
2500	7	5800/4930	21000	23730	0,62	> 68/60
3150	7	7000/5950	24500	27690	0,62	> 68/62
4000	8	8100/6890	27400	30960	0,44	> 71/62
5000	8	9400/7990	30000	33900	0,40	> 71/63
6300	9	10900/10900	33600	35600	0,41	> 80/80

Технические характеристики для **преобразовательных** трансформаторов могут быть представлены по запросу

## Массогабаритные показатели ряда типовых (распределительных) трансформаторов

Приведенные данные являются ориентировочными и могут быть изменены производителем трансформаторов без уведомления. Точные значения параметров трансформатора сообщаются в момент выставления коммерческого предложения на его поставку.



Номинальная мощность, кВА	Размер, мм												Масса, кг		
	A			B			C			D					
	Ном. U, кВ	6	10	35	6	10	35	6	10	35	6	10	35	6	10
50	1040	1040	-	670	670	-	1100	900	-	520	520	-	400	380	
100	1040	1120	1360	670	670	670	1150	1100	1380	520	520	520	520	500	800
160	1120	1120	1410	670	670	670	1200	1150	1350	520	520	520	750	720	1020
200	1230	1230	1480	670	670	670	1300	1200	1410	520	520	520	870	840	1230
250	1270	1270	1480	670	670	670	1300	1300	1500	520	520	520	1010	970	1340
315	1300	1300	1480	820	820	670	1400	1300	1600	670	670	520	1150	1100	1540
400	1300	1330	1480	820	820	820	1500	1400	1640	670	670	670	1340	1290	1790
500	1380	1380	1590	820	820	820	1550	1500	1700	670	670	670	1590	1530	2040
630	1410	1410	1590	820	820	820	1650	1550	1820	670	670	670	1820	1760	2270
800	1460	1460	1650	1000	1000	1000	1650	1650	1880	820	820	820	2080	2080	2750
1000	1510	1510	1650	1000	1000	1000	1750	1750	2050	820	820	820	2480	2480	3040
1250	1620	1620	1740	1000	1000	1000	1850	1850	2080	820	820	820	2870	2870	3690
1600	1640	1640	1950	1000	1000	1050	2150	2150	2430	820	820	820	3350	3350	4900
2000	1710	1710	2010	1300	1300	1300	2150	2150	2460	1070	1070	1070	3950	3950	5700
2500	1790	1790	2220	1300	1300	1300	2250	2250	2530	1070	1070	1070	4700	4700	7080
3150	2060	2060	2320	1300	1300	1300	2450	2450	2620	1070	1070	1070	5740	5740	7950
4000	2150	2150	2460	1300	1300	1300	2500	2500	2650	1070	1070	1070	5640	5640	9210
5000	2260	2260	2580	1500	1500	1300	2680	2680	2670	1250	1250	1070	9600	9600	11550
6300	2900	2900	3000	1500	1500	1500	2900	2900	2900	1250	1250	1250	13300	13300	13300

Массогабаритные показатели преобразовательных трансформаторов могут быть предоставлены по запросу